

LOWRANCE®

www.lowrance.com

HDS PRO PREZENTACJA PRODUKTU

Grudzień 2022

HDS®
PRO

LOWRANCE

HDS9
HDS10
HDS12
HDS16



HDS[®] PRO

Najlepsza technologia wykrywania ryb dzięki HDS Pro

- Pełna gama najlepszych w tej klasie sonarów. Wysoka rozdzielczość Active Imaging™ HD
- Sonar ActiveTarget® 2 to najwyższej dostępnej rozdzielczości obrazu na żywo.
 - Nakładki map na układy ekranu
- Szybkie wyszukiwanie łowiska dzięki najnowszym i najbardziej szczegółowym mapom C-MAP. Pełna integracja i kompatybilność systemu z łodzią od dziobu aż po rufę
- Rozszerzone i ulepszone sterowanie silników do trolingu Ghost i MotorGuide pozwala użytkownikowi ustawić łódź dokładnie tam, gdzie tego potrzebuje podczas łowienia
 - Funkcja Kotwica w Odległości
 - Funkcja Orbita Wokół Punktu
- Dostępne wyświetlacze: 9", 10", 12", 16"



9"

10"

12"

16"

HDS[®] PRO

Wspólne złącza – HDS Pro ma te same złącza i układ, co HDS Live



Wszystkie modele posiadają podwójne łącze Ethernet, co ułatwia połączenie wyświetlaczy

HDS[®] PRO



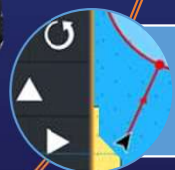
Ekran Multi Touch z pełną klawiaturą



Zintegrowane aktywne obrazowanie HD



Rozszerzone widoki sonaru i map



Ulepszona kontrola silnika do trolingu

LOWRANCE

www.lowrance.com

☰ Menu

TROLLING

OUTBOARD

AUDIO

1100k CHIRP

150

100

50



ActiveImaging[®] HD

50

100

150

LOWRANCE

ActiveImaging® HD

- Uzyskaj najczystszy obraz ryb i struktur dzięki widokom Lowrance® SideScan HD i DownScan HD
- Active Imaging HD 3-in-1 w połączeniu z HDS Pro oferuje najwyższą rozdzielczość użytkownikom obrazy ryb i struktur
- Active Imaging HD pozwala użytkownikom HDS Pro wybrać żądaną częstotliwość osobno dla widoków SideScan i DownScan, dzięki czemu wędkarz może wybrać odpowiedni zakres i rozdzielczość dla żądanego widoku.

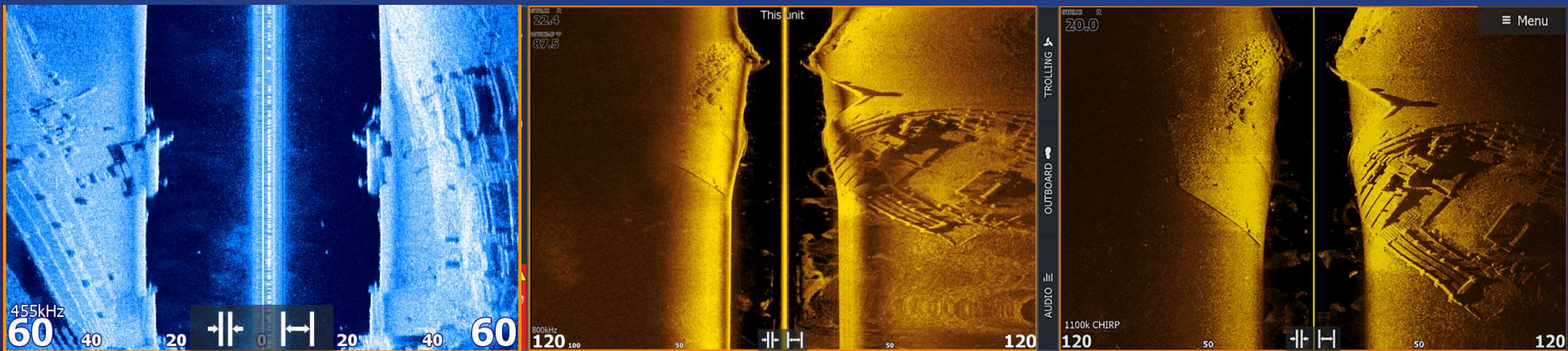


ActiveImaging[®] HD

Specyfikacja ogólna

Częstotliwości SideScan	Częst. Low CHIRP : 455 kHz / (445-495) kHz Częst. High CHIRP : 1075 kHz / (1065-1115) kHz
Częstotliwości DownScan	Częst. Low CHIRP : 700 kHz / (690-740) kHz Częst. High CHIRP : 1225 kHz / (1215-1265) kHz
Dowolny Wybór Częstotliwości Side/Down	Dowolne łączenie zakresów częstotliwości widoków SideScan i DownScan według upodobania
Zakres	Maks. zasięg 45 m przy częst. HF Maks. zasięg 90 m przy częst. LF
Kompatybilne wyświetlacze	HDS Pro

ActiveImaging[®] HD

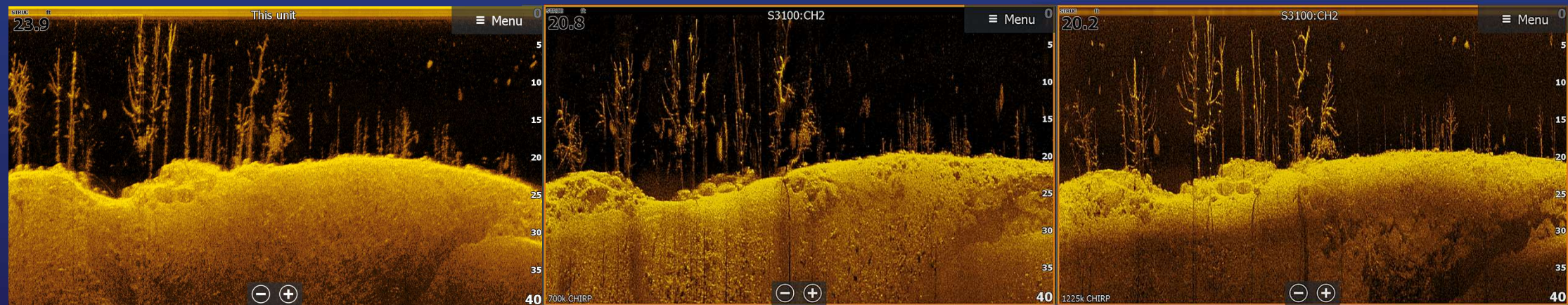
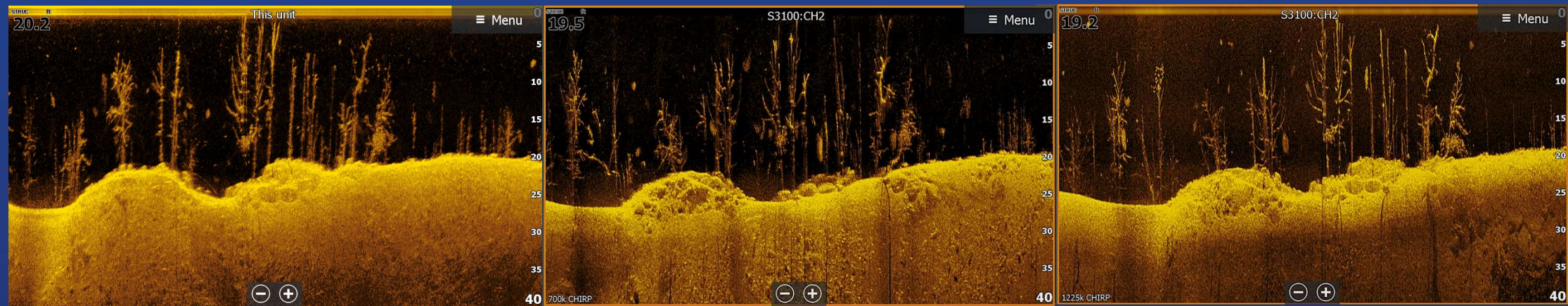


StructureScan

Active Imaging SideScan

Active Imaging HD SideScan

ActiveImaging® HD



Active Imaging DownScan

Active Imaging HD DownScan 700

Active Imaging HD DownScan 1225



LOWRANCE®

www.lowrance.com



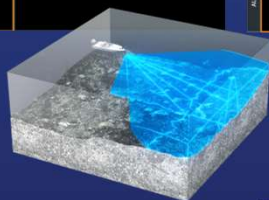
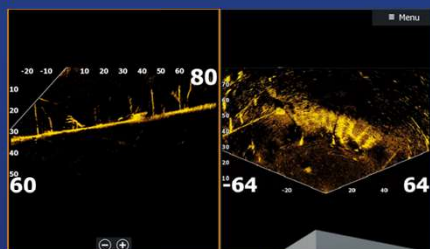
ActiveTarget® 2

Opis produktu

Najbardziej wyrazisty obraz i najprostsza obsługa widoków na żywo. Obserwuj ryby pływające wokół struktury gdy reagują na twoją przynętę dzięki wysokiej rozdzielczości nowego sonaru Lowrance ActiveTarget 2 Live

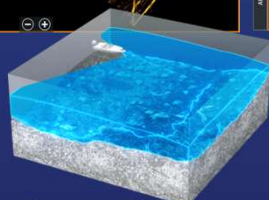
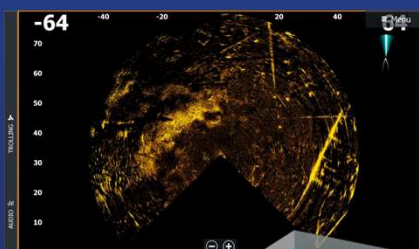
- Brak zakłóceń przy podłączeniu kilku jednostek ActiveTarget 2
- Wiodący na rynku sonar ActiveTarget zapewnia lepszą rozdzielczość i idealność ostrość obrazu na żywo
- Użyj dwóch przetworników, aby połączyć widoki w szerszy zasięg widoczny na HDS Pro

Widok Scout + Przód



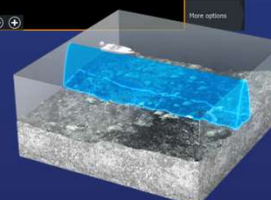
Tryb Scout + Przód
jednocześnie bez zakłóceń

Widok Scout Wide

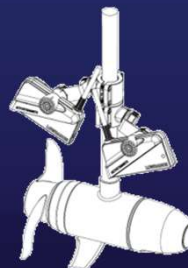
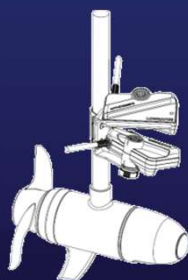
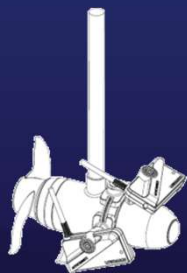
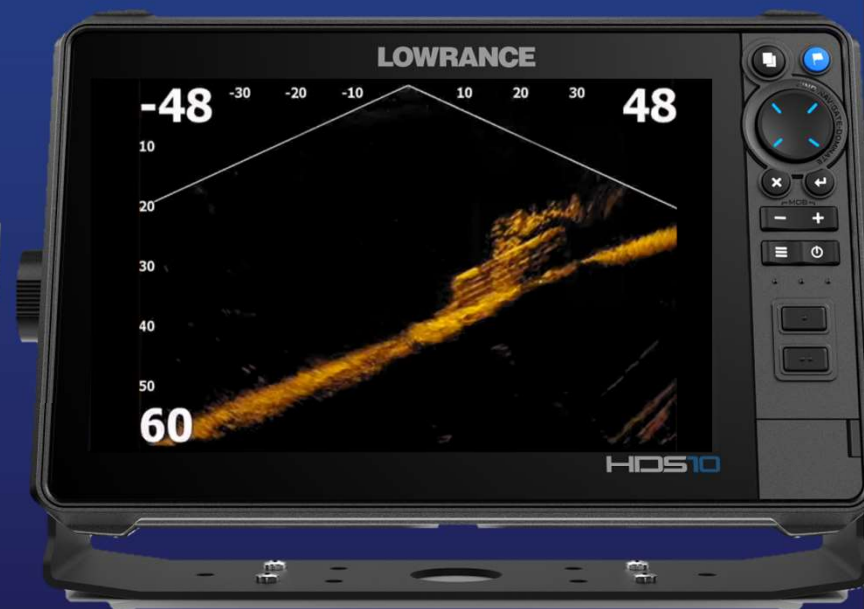


Tryb Dual Scout dla podwójnego
zasięgu sonaru na żywo wokół łodzi
(Wymaga dodatkowego wspornika)

Widok 180

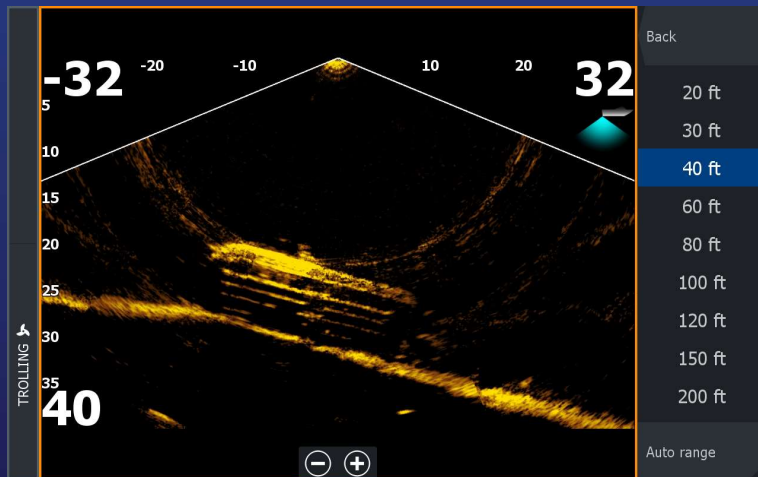
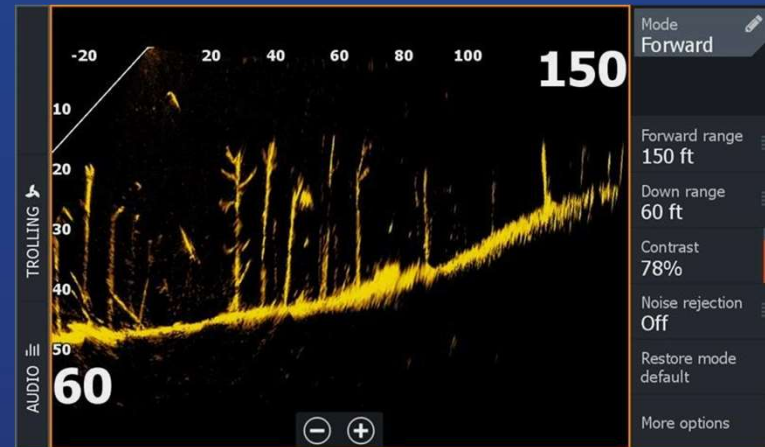
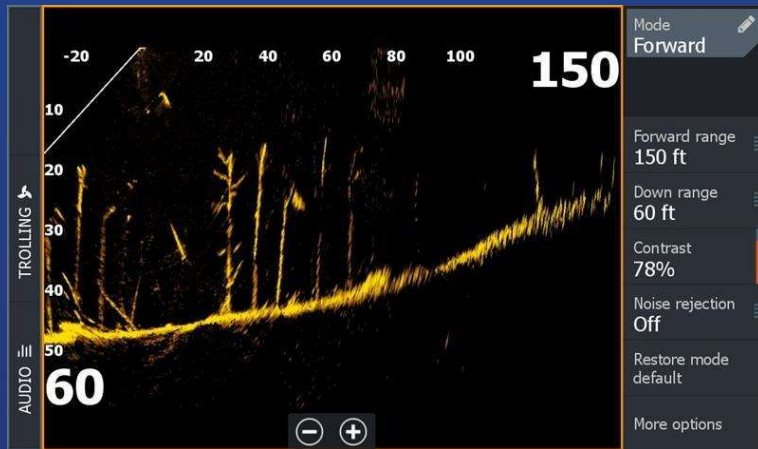


Obraz 180 stopni przód/tył
w jednym widoku

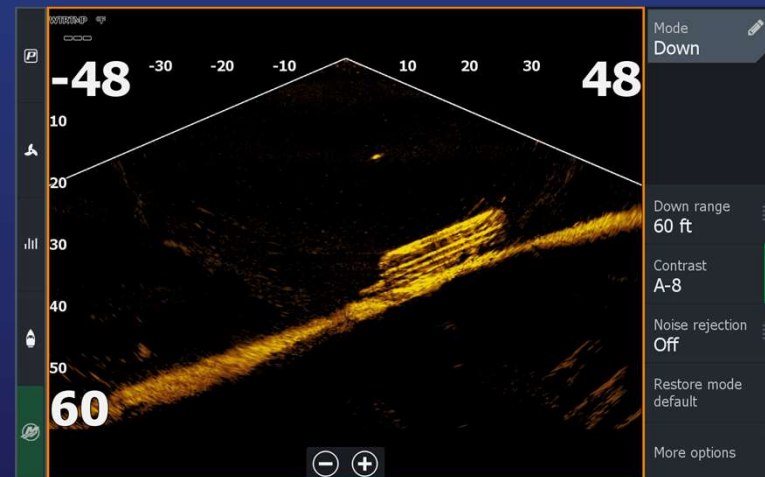


LOWRANCE

ActiveTarget[®] 2

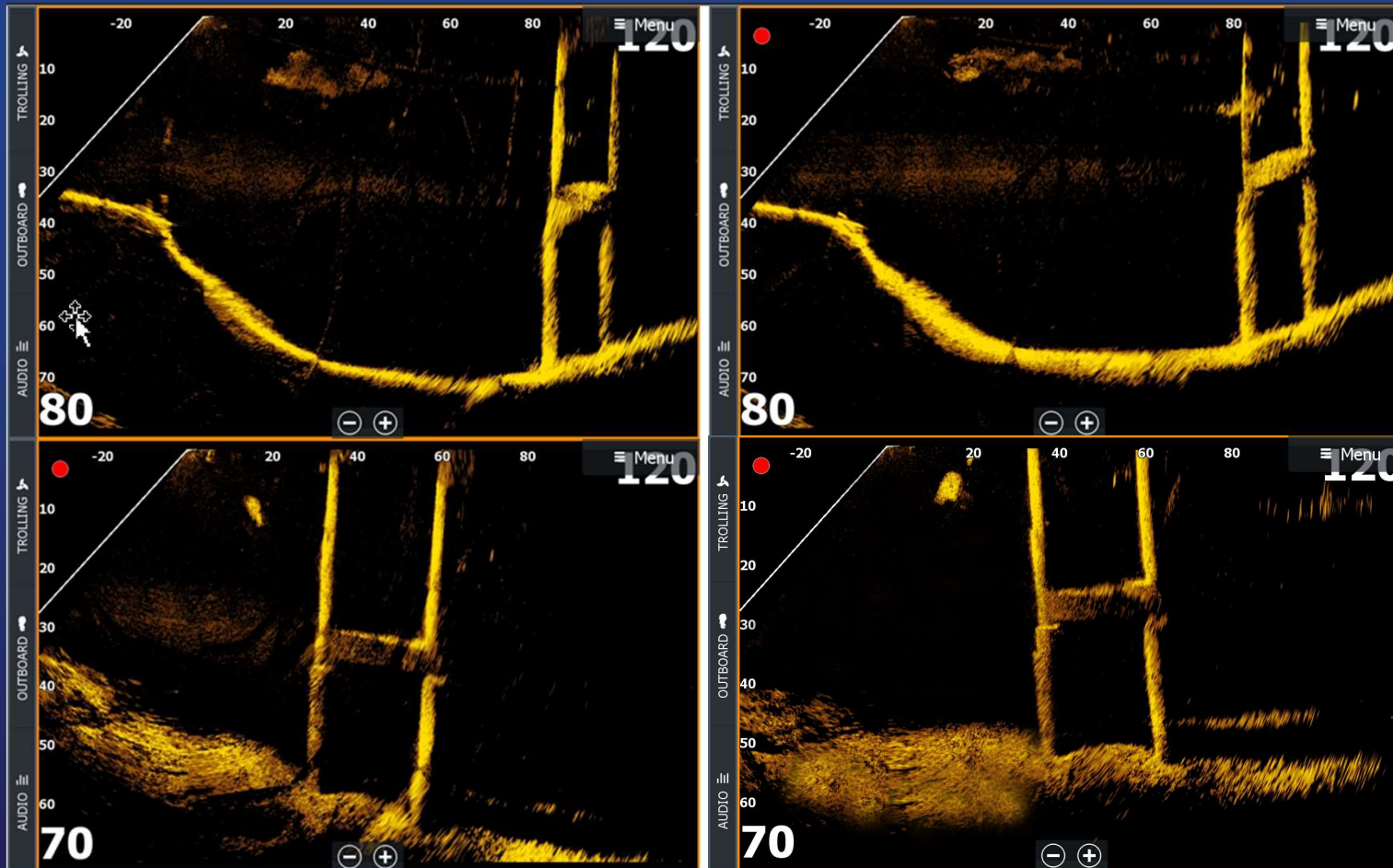


ActiveTarget



ActiveTarget 2

ActiveTarget[®] 2



ActiveTarget

ActiveTarget 2

Premiera i sprzedaż

*Premiera
Sprzedaż
Dostawy*

*26 października 2022
grudzień 2022
styczeń 2023*



LOWRANCE

Ceny

Numer elementu	Opis	RRP
000-15981-001	HDS PRO 9 USA/CAN + AIHD 3-n-1 XDCR	
000-15984-001	HDS PRO 10 USA/CAN + AIHD 3-n-1 XDCR	
000-15987-001	HDS PRO 12 USA/CAN + AIHD 3-n-1 XDCR	
000-15990-001	HDS PRO 16 USA/CAN + AIHD 3-n-1 XDCR	
000-15996-001	HDS PRO 9 USA/CAN NO XDCR	
000-15999-001	HDS PRO 10 USA/CAN NO XDCR	
000-16002-001	HDS PRO 12 USA/CAN NO XDCR	
000-16005-001	HDS PRO 16 USA/CAN NO XDCR	

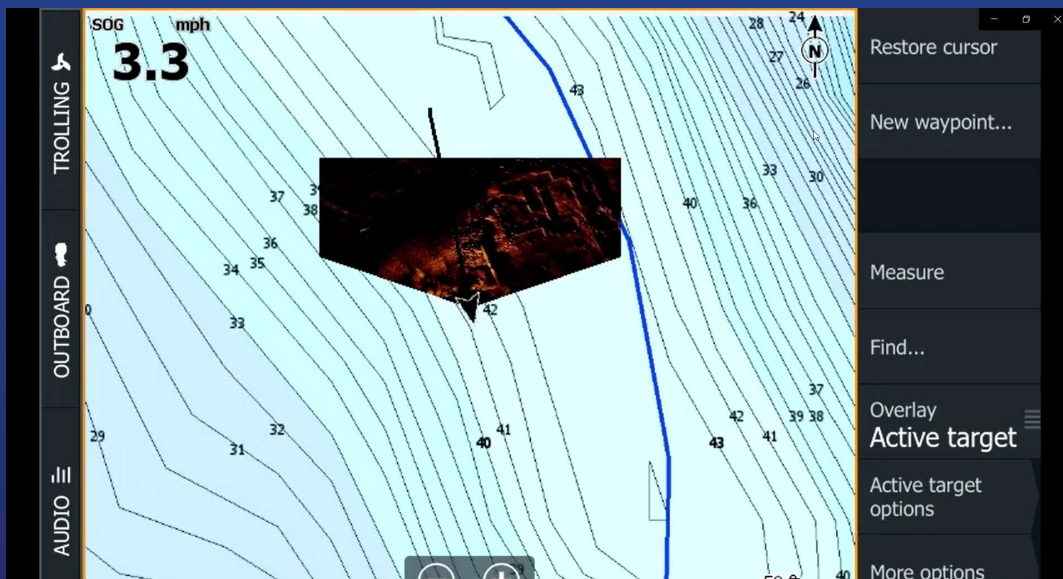
EMEA/ROW SKUs and Pricing

Numer elementu	Opis			
000-15982-001	HDS PRO 9 ROW + AIHD 3-n-1 XDCR			
000-15985-001	HDS PRO 10 ROW + AIHD 3-n-1 XDCR			
000-15988-001	HDS PRO 12 ROW + AIHD 3-n-1 XDCR			
000-15991-001	HDS PRO 16 ROW + AIHD 3-n-1 XDCR			
000-15997-001	HDS PRO 9 ROW NO XDCR			
000-16000-001	HDS PRO 10 ROW NO XDCR			
000-16003-001	HDS PRO 12 ROW NO XDCR			
000-16006-001	HDS PRO 16 ROW NO XDCR			

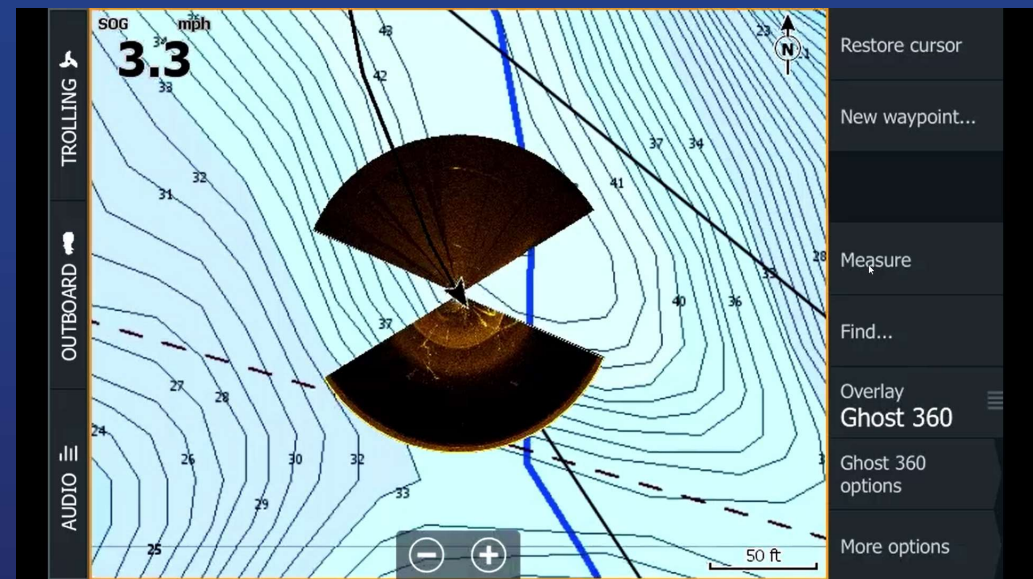
Ceny

Numer elementu	Opis		
000-15983-001	HDS PRO 9 AUS/NZ + AIHD 3-n-1 XDCR		
000-15985-001	HDS PRO 10 ROW + AIHD 3-n-1 XDCR		
000-14989-001	HDS PRO 12 ROW + AIHD 3-n-1 XDCR		
000-15992-001	HDS PRO 16 ROW + AIHD 3-n-1 XDCR		
000-15998-001	HDS PRO 9 ROW NO XDCR		
000-16001-001	HDS PRO 10 ROW NO XDCR		
000-16004-001	HDS PRO 12 ROW NO XDCR		
000-16007-001	HDS PRO 16 ROW NO XDCR		

Widoki sonaru na mapie

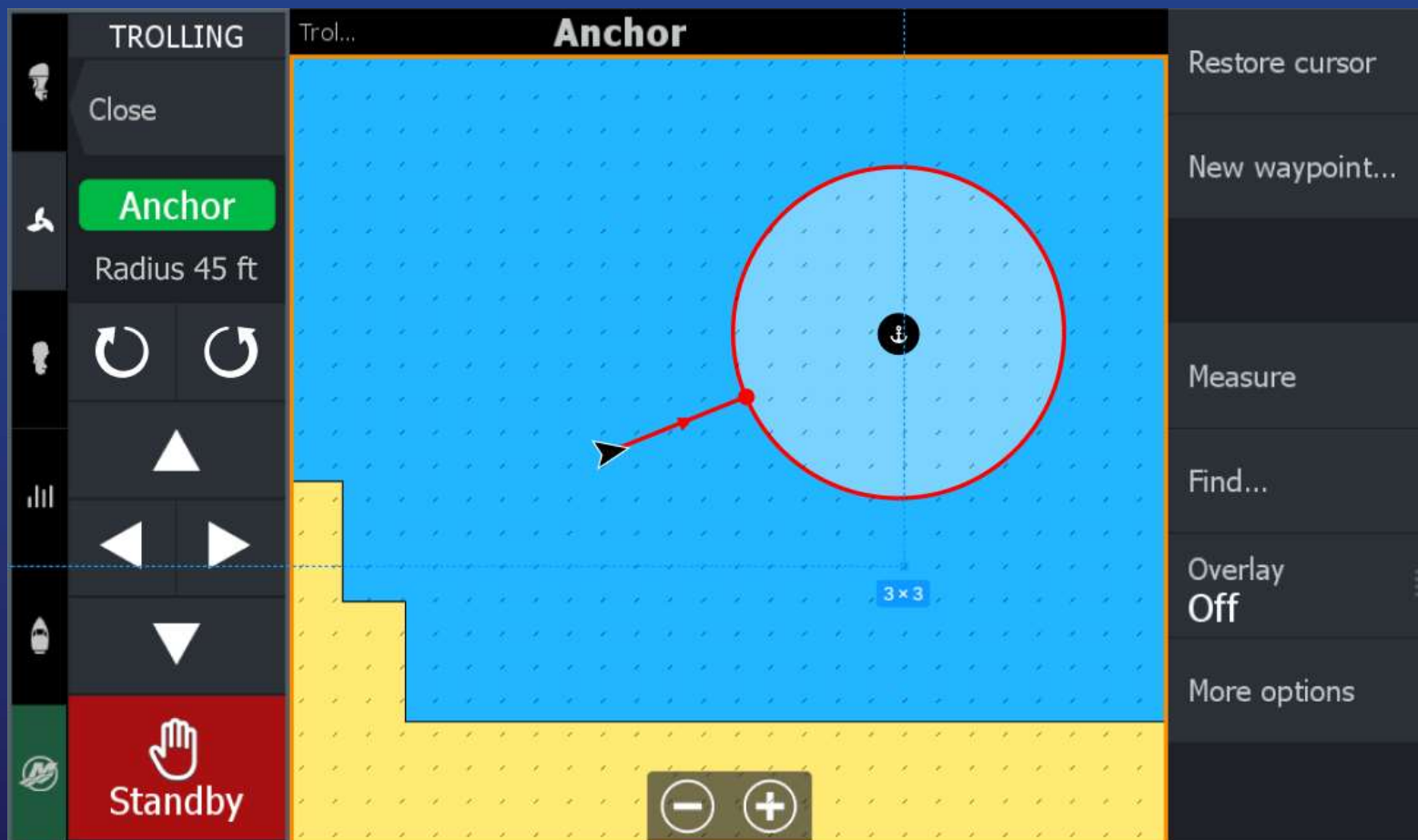


Widok Active Target Scout na mapie



Widok Ghost 360 na mapie

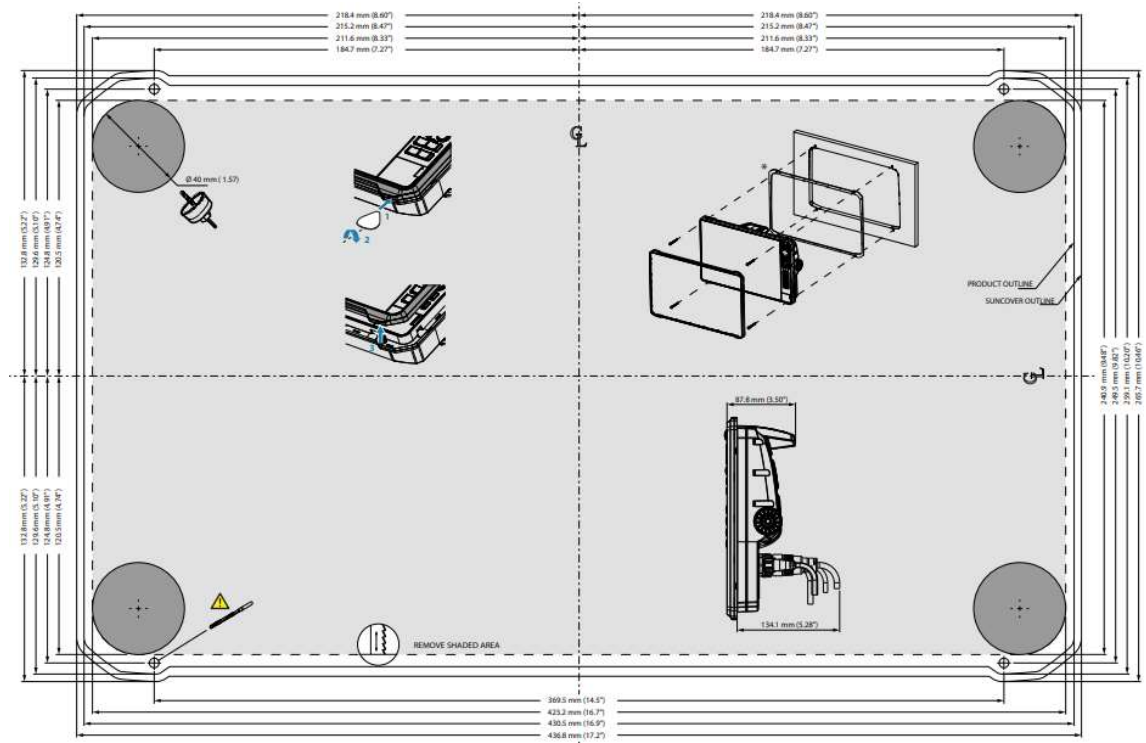
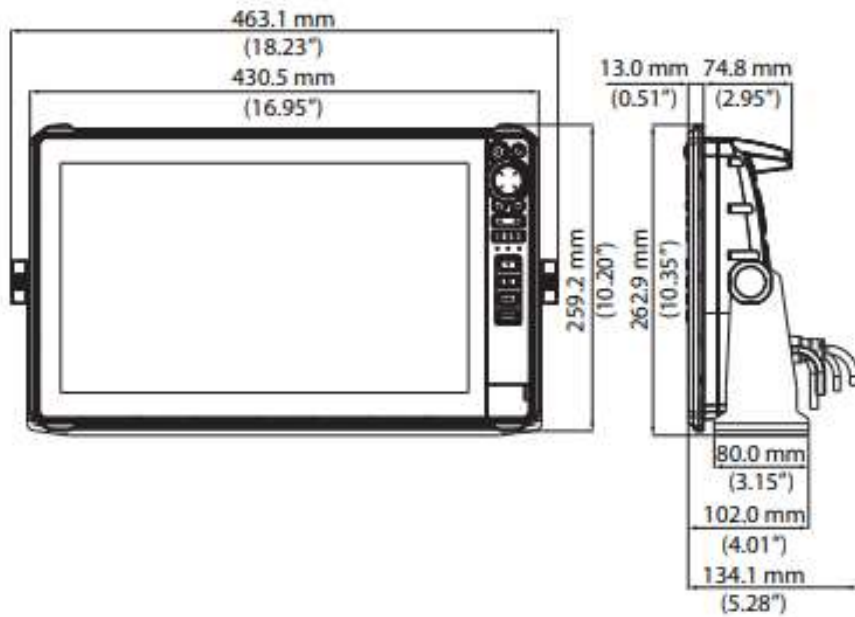
Funkcje pomiaru głębokości, kotwicy, krążenia wokół punktu będą dostępne w formie aktualizacji oprogramowania



HDS[®] PRO

Wyświetlacz 16" wymiary

16" unit



Konfigurator systemu

Home Settings History Software SYU Downloads Tools Changes 15 Brand Logout

022. All rights reserved.

LOWRANCE

HDS-16 PRO | HDS-12 PRO | HDS-10 PRO | HDS-9 PRO

HDS Pro

HDS-16 PRO

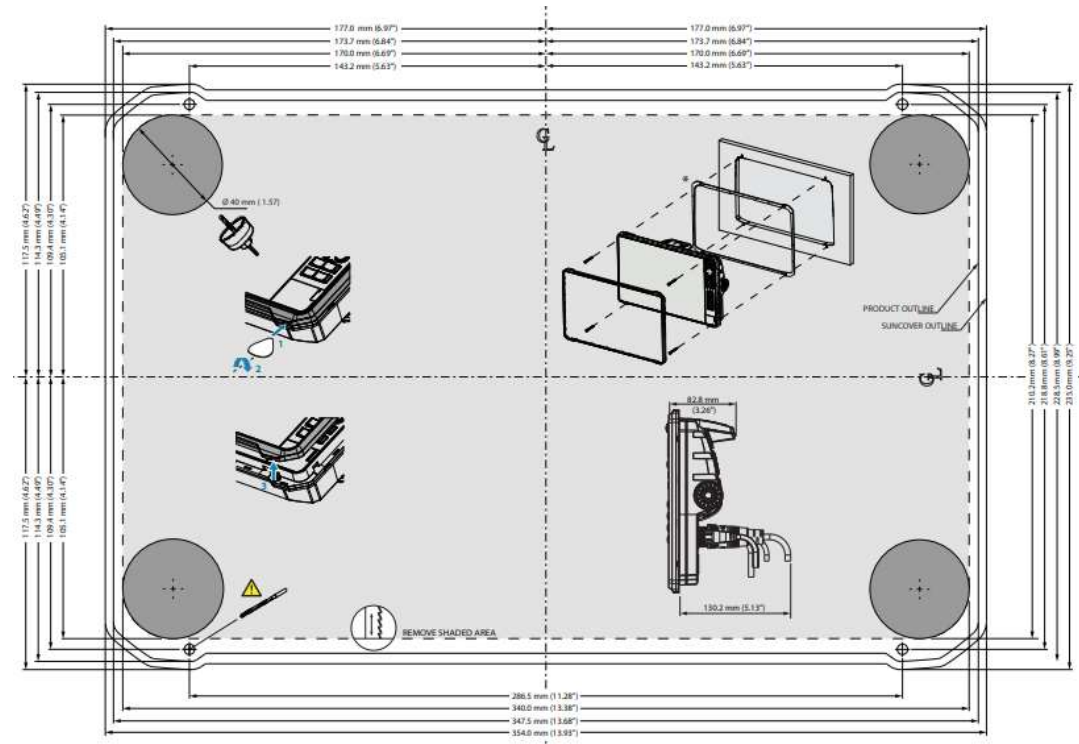
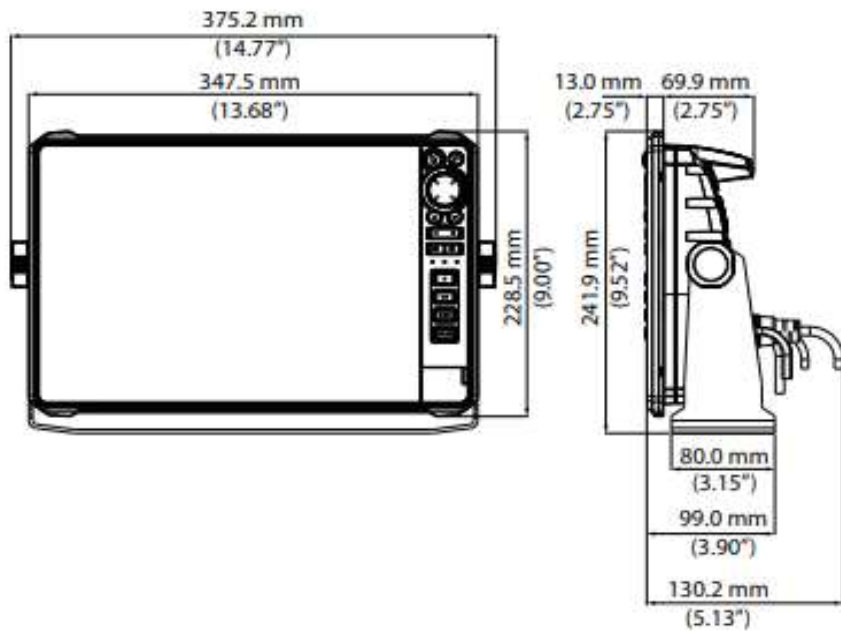
Part Number	Description	USD
000-15990-001	HDS-16 PRO USA/CAN + ActiveImaging™ HD 3-in-1 Transducer Lowrance HDS-16 PRO with ActiveImaging™ HD 3-in-1 transducer. 16" SolarMAX HD IPS display, Dual 1kW sonar with CHIRP. Networkable to Lowrance performance sonars (ActiveTarget™ and ActiveTarget™2), Radars, Trolling Motors, and Autopilots along with waypoint, chart, and sonar sharing. Onboard C-MAP Discover with coastal coverage and 27,000 lakes across USA + Canada.	AMER Stock: 0 EMEA Stock: 0 APAC Stock: 0 ROA Stock: 0
000-16005-001	HDS-16 PRO USA/CAN + No Transducer Lowrance HDS-16 PRO. No Transducer. 16" SolarMAX HD IPS display, Dual 1kW sonar with CHIRP, ActiveImaging™ HD ready. Networkable to Lowrance performance sonars (ActiveTarget™ and ActiveTarget™2), Radars, Trolling Motors, and Autopilots along with waypoint, chart, and sonar sharing. Onboard C-MAP Discover with coastal coverage and 27,000 lakes across USA + Canada.	AMER Stock: 0 EMEA Stock: 0 APAC Stock: 0 ROA Stock: 0

NEW \$ 0.00 PRODUCTS SYSTEM QUOTE

HDS[®] PRO

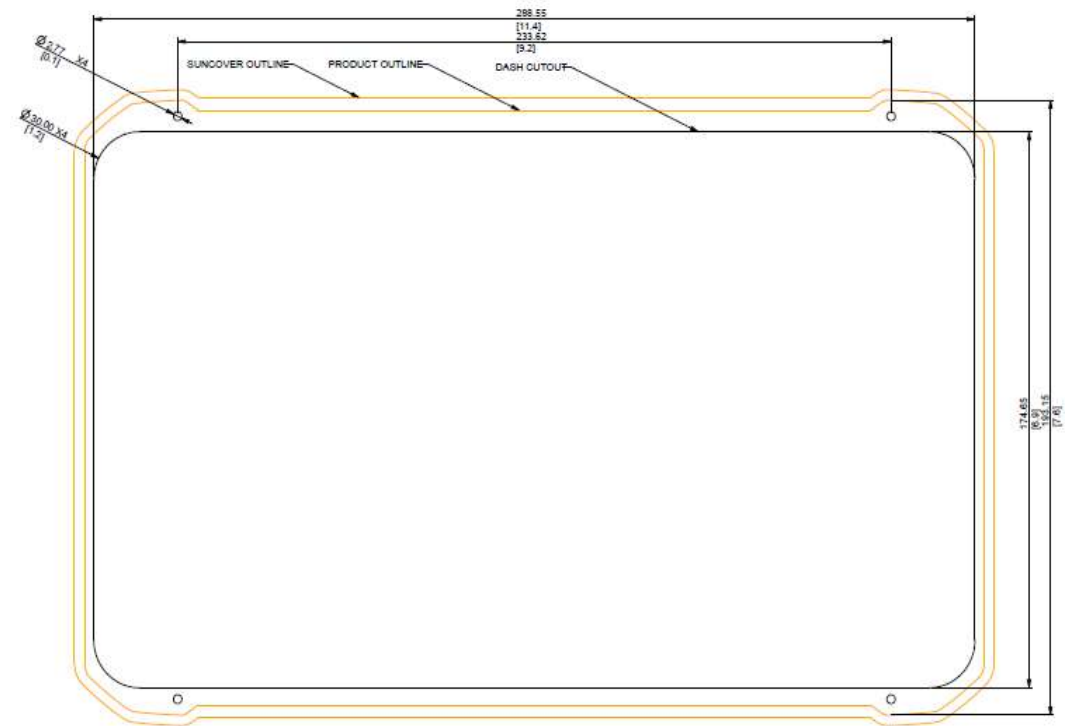
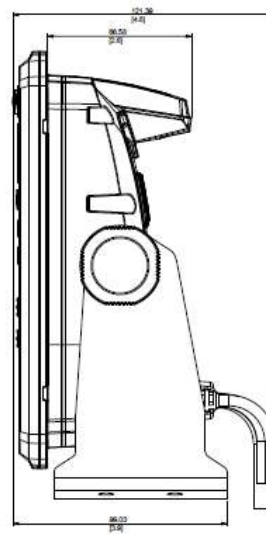
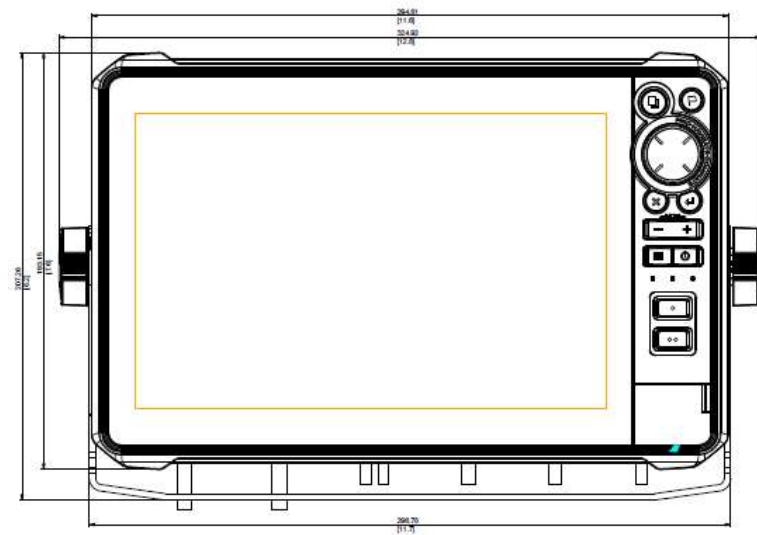
Wyświetlacz 12" wymiary

12" unit



HDS[®] PRO

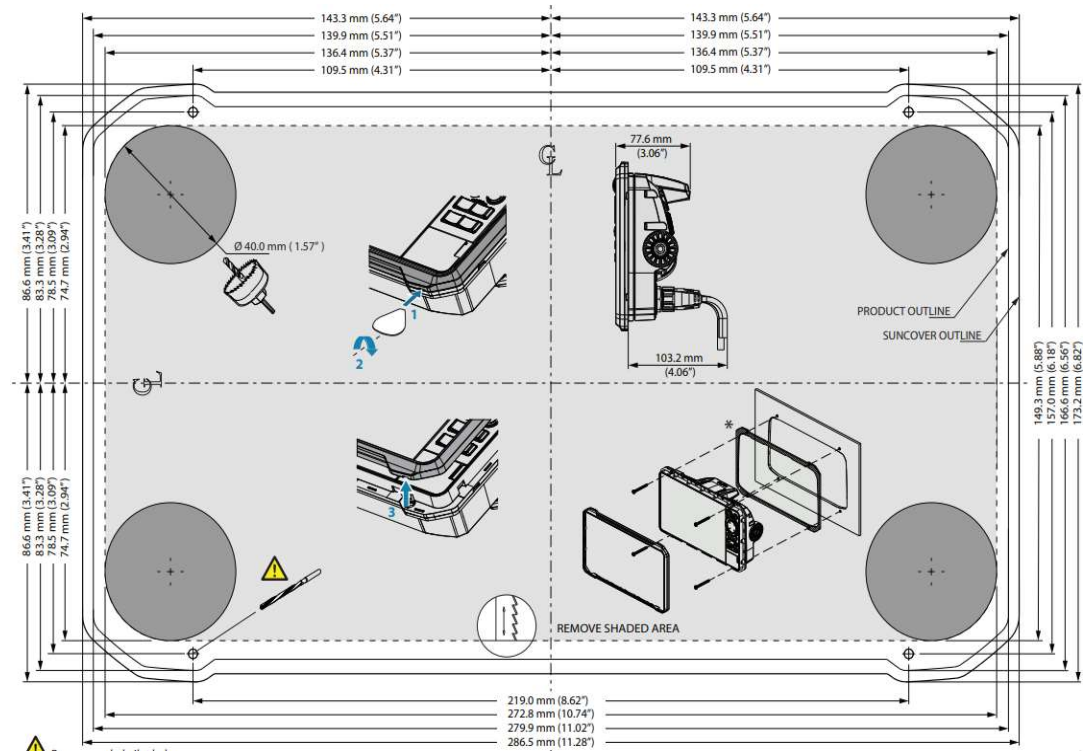
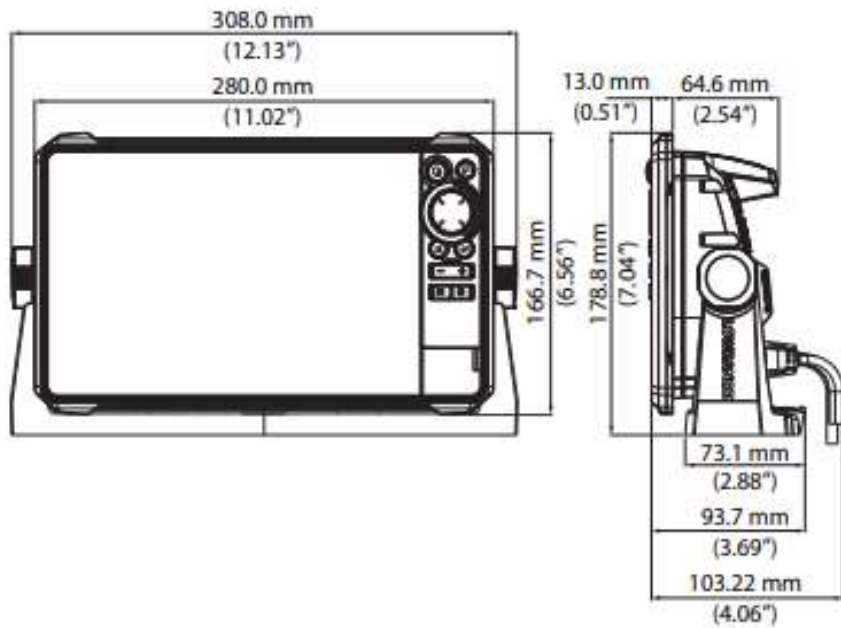
Wyświetlacz 10" wymiary



HDS[®] PRO

Wyświetlacz 9" wymiary

9" unit



Opcje i akcesoria

HDS PRO wykorzystuje te same osłony przeciwsłoneczne i uchwyt przegubu, co HDS Live

Nowe akcesoria

Numer elementu	Opis
000-16056-001	HDS PRO 10 Wspornik
000-16059-001	HDS PRO 10 Osłona przeciwsłoneczna
000-16086-001	HDS PRO 9 Ramka i drzwiczki SD
000-16057-001	HDS PRO 10 Ramka i drzwiczki SD
000-16087-001	HDS PRO 12 Ramka i drzwiczki SD
000-16088-001	HDS PRO 16 Ramka i drzwiczki SD

DZIĘKUJĘ ZA UWAGĘ!